

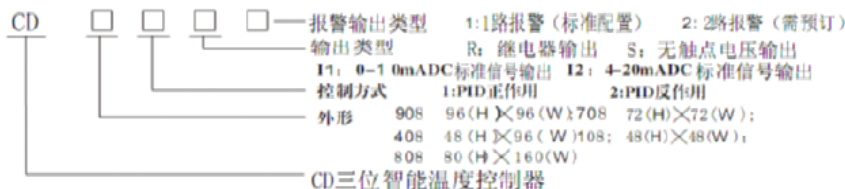
欢迎使用本公司产品,当您使用我公司产品时请务必参阅相应说明书,以免因操作失误而造成不必要的损失!

特点:

- 多组专家PID运算;
- 多种报警方式选择;
- 多种线性信号、热电阻、多种热电偶输入;
- 继电器、无触点电压和多种标准信号输出;
- 3位数码显示。



一、选型及含义:



二、技术参数

1、输入类型的选型

线性信号	0-5VDC, 1-5VDC, 1-10VDC, 0-10mADC, 4-20mADC 信号输入	订制
热电阻	PT100	
热电偶	K R、S、B、E、N、J	需要订制

2、技术参数

测量误差	1%FS±1digit
控制方式	位式控制ON/OFF、PID正作用、PID反作用
控制精度	±1℃
控制输出	继电器输出, 无触点电压输出 标准信号输出0-10mADC, 4-20mADC
继电器触点负载	3A/250VAC (CD408/CD908可定制 2.0A/250VAC)
电源电压	90-250VAC 50/60Hz
抗干扰能力	IEC61000-4-4-2 4级

三、一般数据设定:

在PV/SV显示状态下按住“SET”键5秒钟不放,仪表进入P, I, D等一般数据设定,按住“SET”键显示如下参数,按住“SET”键或超过15秒无按键操作则自动返回主画面:

符号	名称	设定范围	说明	初值
AL1	第一路报警值设定	-99~+999	工程量单位:℃、Kpa、.....	10
AL2	第二路报警值设定	-99~+999	工程量单位:℃、Kpa、.....	10
AFU	自整定开关	0/1	0---关; 1---开	
P	比例带	0~999	工程量单位:℃、Kpa、.....	20
I	积分时间	0~999	单位:秒	100
d	微分时间	0~999	单位:秒	20
r	控制周期	1~200	单位:秒	20
Pb	PV修正值量	-500~+500	工程量单位:℃、Kpa、.....	0
LCK	数据锁	0~999	000---不锁, 111---全锁, 101---仅SV可改	000

四、内部数据设定

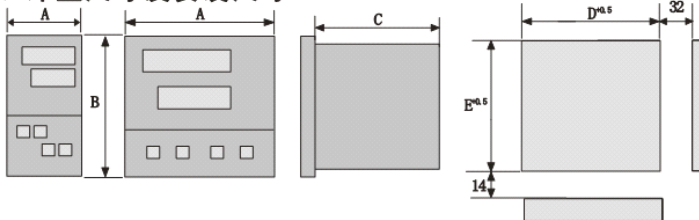
当LCK=210时,在PV/SV显示状态下按住“<”键不放,仪表进入内部设定,按“SET”键显示如下表参数,按住“SET”键或超过15秒无按键操作则自动返回主画面:

符号	名称	设定范围	说明	初值
SLO	小数点位数	0~1	热电偶只能为0, 热电阻0-1	0
SL1	输入模式	00~99	热电阻输入 04-Pt100 (0-499℃) 热电偶输入 06-K (0-600℃), 07-J (0-800℃)	06
SL2	PID作用	00~99	00---PID反作用 99---PID正作用	00
SL3	输出模式	00~99	00---继电器触点输出 10---电压脉冲输出 20---4-20mADC标准信号输出 30---0-10mA标准信号输出	00

备注:
改变输出模式时,同时需要更换相应的模块。

符号	名称	设定范围	说明	初值
SL4	AL1 警报模式	00~99	00--- 无报警	40
SLS	A12 警报模式		10--- 偏差值超上限报警	
			20--- 偏差带内报警	
			30--- 偏差带外报警	
			40--- 偏差值越下限报警	
			50--- 测量值越下限报警	
60--- 测量值超上限报警				
OH	主控间隙	1-200	工程量单位: °C、Kpa、.....	2
AH1	AL1间隙	1-200	工程量单位: °C、Kpa、.....	2
AH2	AL2间隙	1-200	工程量单位: °C、Kpa、.....	2
PUL	测量下限	-99~+999	工程量单位: °C、Kpa、.....	-50
PUH	测量上限	-99~+999	同上, 根据使用范围设定	999
SUL	设定低限	-99~+999	工程量单位: °C、Kpa、.....	-50
SUH	设定高限	-99~+999	同上, 根据使用范围设定	999

五、外型尺寸及安装尺寸



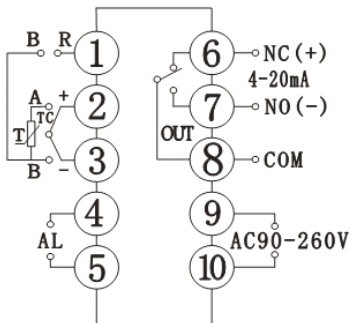
型号	A	B	C	D	E
CD908	96	96	72	91.5	91.5
CD708	72	72	68	67.5	67.5
CD108	48	48	68	45	45
CD408	48	96	70	45	91.5

六、操作说明

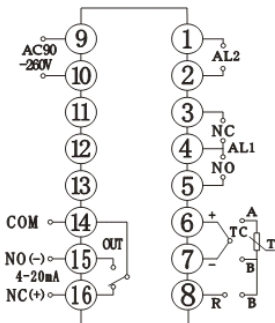
为了达到理想的控制精度, 建议启动自整定输入开关, 在启动自整定前首先确定接线无误, 按住“SET”键5秒钟不进入一般数据设定, 按“SET”键调到“ATU”(自整定开关), 设定为“1”, 再按住“SET”键或超过15秒无操作则自动退出回到主画面。这时“AT”灯闪烁表示自整定已开始, 等到“AT”灯灭掉即表示自整定结束。

根据输入类型的不同, 可设定相应的控制周期(T), 最低可设为1秒。控制周期越小, 控制精度越高。继电器输出时建议设为10-20秒; 对控制精度较高, 动作频繁的场所建议使用固态继电器或带4-20mA控制的可控硅模块, 建议T设为1-3秒; 但输出控制器件为交流接触器时, 建议最低设为10秒, 如果控制较好, 可将T设为20秒, 以延长交流接触器的使用寿命。

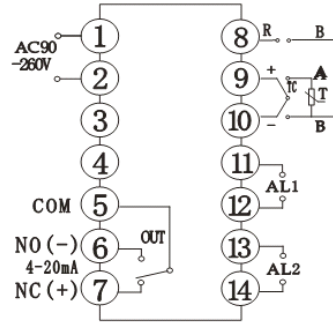
七、端子连线图



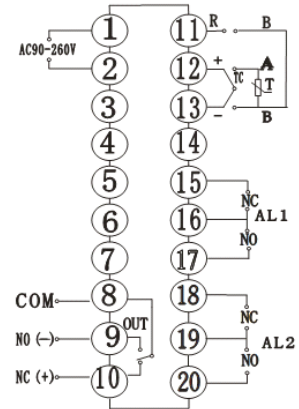
CD108



CD408

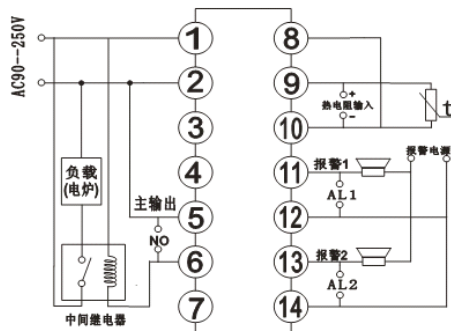


CD708

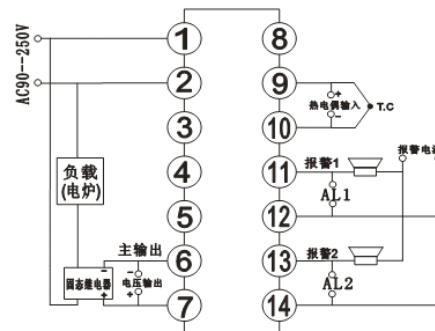


CD908

八、应用实例



继电器应用



固态继电器应用

九、注意事项

- 1、不准随便打开仪表和修改仪表内部。
- 2、为防止仪表损坏或失控, 请使用仪表规定的电压等级。
- 3、信号输入导线不宜过长, 用屏蔽线较好。
- 4、仪表避免在有腐蚀性易燃物质灰尘大震动强和强干扰源的环境里工作。

制造商: 倍加福电子有限公司
<http://www.bjfdz.com.cn>