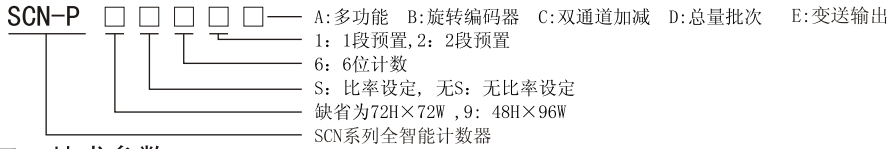


欢迎使用本公司产品,当您使用我公司产品时请务必参阅相应说明书,以免因操作失误而造成不必要的损失!

## 一、功能及特点

- 采用单片微机,操作界面简便友好
- 外形尺寸:72H×72W;48H×96W可选;
- 6位计数显示,精确到小数点后4位;
- 继电器输出动作具有:(R、N、C、F)4种预置输出方式;
- 内设停电记忆功能,停电数据保存10年;
- 双路继电器预置报警输出。

## 二、型号及含义

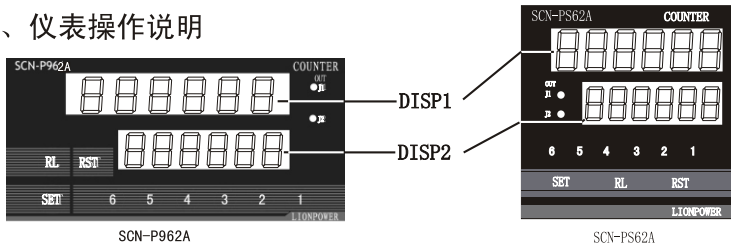


## 三、技术参数

计数脉冲	输入阻抗	Min. 100KΩ
	门限电压	H≥5V L≤1V
	极限电压	50V
	触发沿	边沿
继电器输出	输出方式	J1 (第一段) A、B (单段仪表无此方式) J2 (第二段) R、N、C、F
	延时范围	0秒-99.99秒
	触点负载	250VAC, 3A
电源 (采用开关电源)	AC250V-90V ±10%(50Hz)	
抗干扰能力	电源: ±3000V 输入: ±2500V	
工作温度	0℃~+50℃	
保存温度	-20℃~+70℃	
绝缘电阻	min 100MΩ	
计数速度 (共5级设置)	10CPS、100CPS、1000CPS、10000CPS、15000CPS	

注: 使用干簧管信号输入时推荐设置10PCS; 15000CPS 为位移传感器使用,如旋转编码器,需预定。

## 四、仪表操作说明



面板说明: RL---一级菜单设置键(光标左移键) J1---J1动作指示灯  
SET---二级菜单设置键 J2---J2动作指示灯  
RST---复位键(二级菜单修改键)  
1, 2, 3, 4, 5, 6 ---报警值预制键共6个(仅一级菜单使用)

### 1、菜单设置

#### 设定一级(报警值设置)菜单

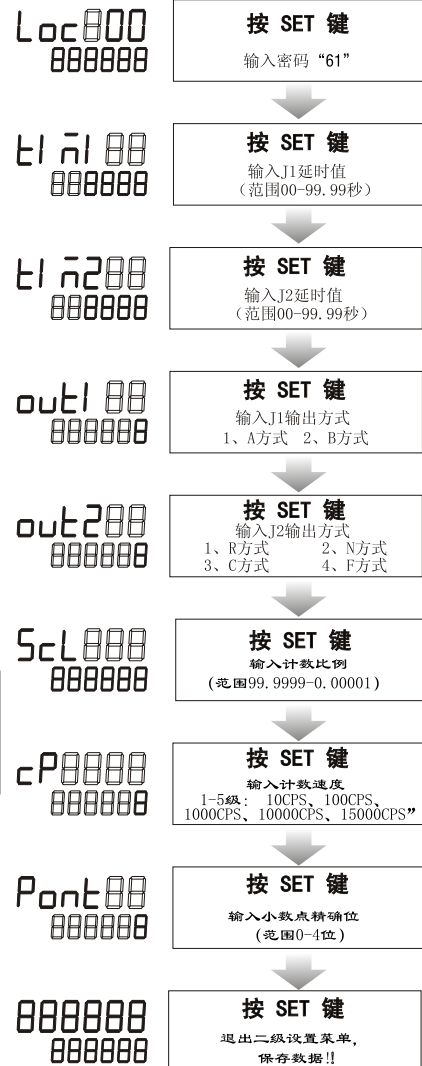


- 1、一级菜单,按“报警值预制键”(“RL”)修改报警值。  
2、二级菜单,按“RL”闪烁位右移,按“RST”修改闪烁位数据。

注:

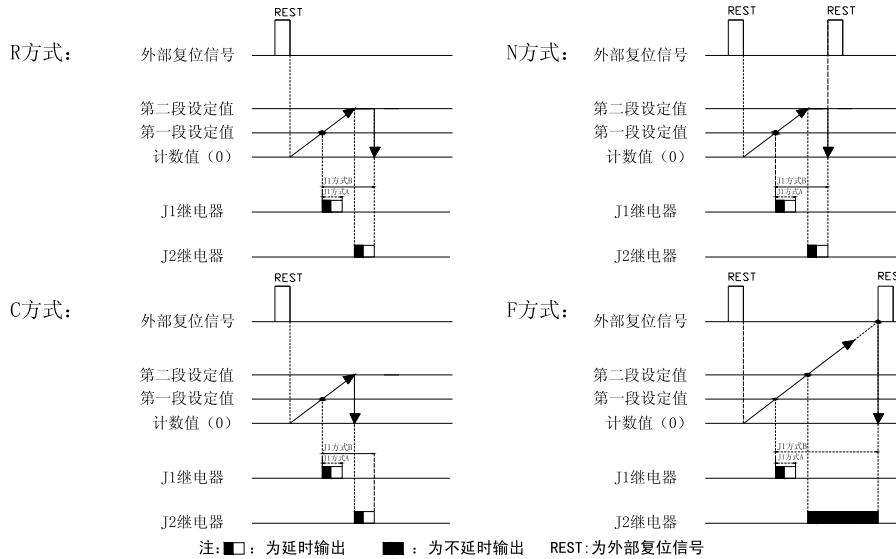
- 1、报警值显示(DISP2),出厂设置显示第二段(J2继电器)报警值。如需要切换为显示第一段(J1继电器)报警值,可以在正常工作状态时,长按住RL键,待DISP2显示为第一段,松开按键(切换为第二段相同)
- 2、第一段报警值必须小于第二段报警值,报警值设置错误,DISP1将显示“Erro\_x”出错信息,此时可进入一级菜单重新设置正确,错误信息消失。
- 3、比例值不可设置为零,否则微机检测后,DISP2显示“Erro”出错信息。如果DISP2显示“Erro”出错信息,此时可进入二级菜单重新设置正确计数比例,错误信息消失。

#### 设定二级(功能设置)菜单

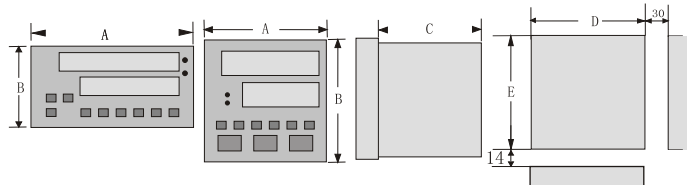


## 2、输出方式说明及关系式

- J1输出方式：
  - 1、A方式：延时输出
  - 2、B方式：和延时设置值无关，跟随第二段（J2）复位
- J2输出方式：
  - 1、R方式：当计数显示值达设定值J2输出，延时“XX.XX”时间后，J2复位，计数值同时清零，重新开始计数
  - 2、N方式：当计数显示值达设定值J2输出，计数值保持，直到手动或外部信号复位，使J2复位，计数值清零，重新开始计数
  - 3、C方式：当计数显示值达设定值J2输出，计数值立即清零，重新开始计数，延时“XX.XX”时间后，J2复位
  - 4、F方式：当计数显示值达设定值J2输出，计数值可继续上升，直到手动或外部信号复位，使J2复位，计数值清零，重新开始计数

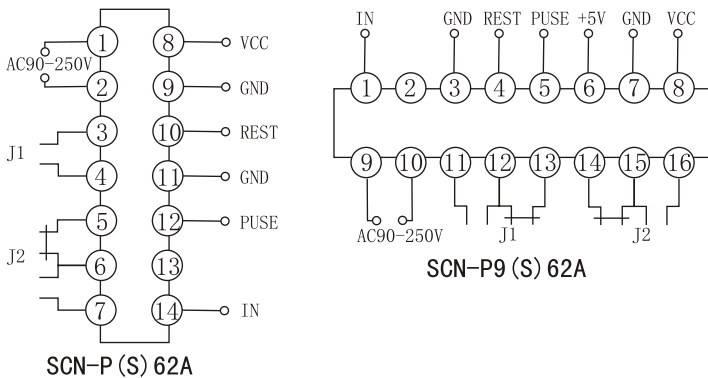


## 五、外型尺寸及安装尺寸



型号	A	B	C	D	E
SCN-P□□	72	72	68	67.5	67.5
SCN-P9□□	96	48	70	45	91.5

## 六、端子连接图



- 注意事项：
1. 信号输入导线不宜过长，用屏蔽线连接较好
  2. 仪表避免在有腐蚀性易燃物质灰尘大振动强和强干扰源的环境里工作。
  3. 如输入信号为干簧管、抖动严重时，可在GND-IN1并连1F左右电容。建议使用NPN型开关，本公司接近开关可参照下图相连。



## 七、仪表简单故障处理方法

- 1、仪表不计数
  - 检查仪表连接线是否正确。
  - 检查输入信号频率（计数速度）和设置值是否相符，检查输入电平是否符合仪表要求。
  - 比例系数设置是否很小。
  - 外部暂停端子是否处于长期接通（暂停）状态
- 2、长时间显示“-----”自检信息。
  - 重新上电自检，如多次上电无法通过，微机外围硬件损坏。
- 3、用继电器、行程开关、干簧管为仪表信号输入时有多计数现象
  - 根据输入信号频率，设置合理计数速度。
  - 如果在机械振动较大场所，可在输入端和GND之间并联0.1-1μF电容。
- 4、继电器无明显动作
  - 二级菜单延时设置是否过短，

制造商：倍加福电子有限公司  
<http://www.bjfdz.com.cn>