

欢迎使用本公司产品,当您使用我公司产品时请务必参阅相应说明书,以免因操作失误而造成不必要的损失!

特点

- 采用单片机,测量控制交流有功功率有效
- 消除临界跳字,内置自动调零,显示稳定有
- 控制输出报警功能
- 48*96简易安装尺寸

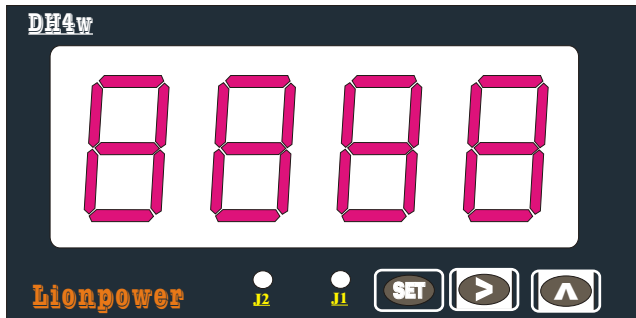


一、主要技术参数

- *测量精度正负(1%+5DB)
- *显示范围(0-9999) 响应频率(40-400HZ)
- *工作电源(AC90-250V偏差20%)
- *继电器触点容量(AC220/3A)
- *工作温度(0-+50度)

二、仪表操作说明

1、面板按键说明:



工作湿度

- J1-----J1继电器动作时指示灯亮.
- J2-----J2继电器动作时,指示灯亮.
- ▲-----参数设定增加键
- ▶-----光标右移键/减少键
- SET-----主设定按键.

- ★ 按 ▶ 闪烁位右移,按 ▲ 修改闪烁位数据,按SET确认修改数据,并返回上级菜单(代码选择菜单),再按SET保存数据.5秒钟后自动退出设置,返回工作状态.

2、仪表操作说明:

按住SET键3秒钟后,显示H-XX.其中XX闪烁,松开SET按键,按▲键输入功能代码(00-08),按SET键确认进入该代码功能设置

| 功能代码 | 助记符 | 功能说明 |
|------|------------------|--|
| 00 | Loc | Loc:锁定值 范围(1-9) 1:只能浏览; 2: 可设置(01-03); 3: (可设置01-07) |
| 01 | dot | dot:设置小数点,共有0~3位小数 |
| 02 | F ₁ L | Filt:设置数字里滤波系数,共有0~3从小到大小 |
| 03 | AH1 | AH1:继电器J1闭合值,设置范围0~9999。(出厂设为10) |
| 04 | AL1 | AH1:继电器J1释放值,设置范围0~9999。(出厂设为20) |
| 05 | AH2 | AH2:继电器J2闭合值,设置范围0~9999。(出厂设为30) |
| 06 | AL2 | AH2:继电器J2释放值,设置范围0~9999。(出厂设为30) |

3:参数定义说明

- ★ dot:设置小数点:根据量程需要小数点可以任意设定
- ★ Filt:设置数字里滤波系数:数值小刷新快,数值大稳定性好。
- ★ AH1设置J1闭合值:一般用上限报警,当测量值大于等于AH1时候J1闭合。
- ★ AL1设置J1释放值:一般用上限报警,当测量值小于等于AL1时候J1释放。
- ★ AH2设置J2闭合值:一般用下限报警,当测量值小于等于AH2时候J2闭合。
- ★ AL2设置J2释放值:一般用下限报警,当测量值大于等于AL2时候J2释放。

注意:当AH1=AL1时候J1继电器无效,当AH2=AL2时候J2继电器无效。闭合值不等于释放值,其之间区域构成回程不动作区域,通常回程部动作区域为3个字。

四、端子连接图 安装尺寸

- ① 、 ② 交流电压输入通道(1脚为零线, 2脚为相线)
③ ④ 交流电流输入通道(接相线, 4脚进, 3脚出)

- ⑨ 、 ⑩ 电源输入AC (90-250)
⑪、⑫、⑬ 输出端子 (J1继电器输出)
⑭、⑮、⑯ 输出端子 (J2继电器输出)

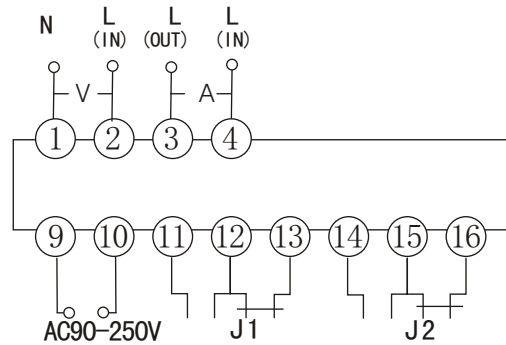
接线重要提示:

1-2脚为电压输入。

3-4脚为电流输入

电压输入2脚和电流输入3脚4脚必须为同一相位。

请参照接线图接线。



注意事项:

(1) 请不要在充满易爆易燃气体;充满强腐蚀气体和粉末;温度很高;震动或者冲击力很强;有水、油污、化学品飞溅环境中使用

(2) 在接上电源前, 请先确认各端子的接线是否正确, 电源电压是否在范围之内, 以免损坏仪表。

(3) 仪表配线请远离、大电流的动力线以免受到干扰。

制造商: 倍加福电子有限公司
<http://www.bjfdz.com.cn>