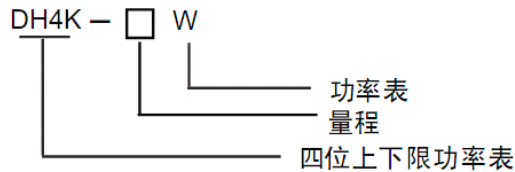


特点: FEATURES

- ⊙ DC4~20mA 变送输出 Analog Output DC 4~20mA selectable
- ⊙ 信号输入有内置 CT、PT 隔离 Built-in isolated CT, PT used for input signal
- ⊙ 显示范围 0~1999 Display Range 0~1999
- ⊙ 尺寸 48H × 96W Case (48H × 96W)



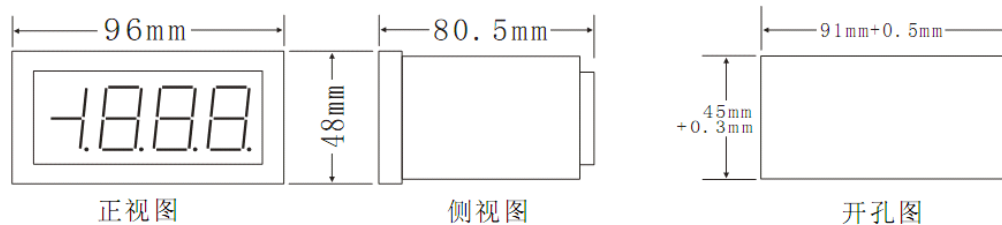
一、型号及含义 MODEL



二、型号及技术参数 MODEL AND SPECIFICATION

测量功能	Function	交流单相有功功率 AC Single phase watt
超量程能力	peak load	电压 Voltage: 1.2 倍数 1.2 × rated continuous; 1.5 倍 10 分钟 1.5 × rated 10 min 电流 Ampere: 1.2 倍数 1.2 × rated continuous; 1.5 倍 10 分钟 1.5 × rated 10 min
输入方式	Input mode	CT、PT 隔离 CT, PT isolated
功率因数范围	PF (Cos θ) range	-0.5~1~0.5
测量精度	Measuring accuracy	± 0.5%F.S ± 2digit
A/D 转换	A/D converter	二重积分 Dual slope
采样速度	Sampling rate	约 2.5 秒 Abt. 2.5/s
最大显示	Max. Display	1999
频率影响	Effect of frequency vibration	≤ ± 0.05% 45~65Hz
溢出显示	Overflow indication	"1"
显示	Display	红色数码管 (14.2mm H) LED red (14.2mm H)
电源	Power supply	AC 110V/220V ± 10% 50/60Hz
外形尺寸	Dimension	48mm (H) × 96mm (W) × 100mm (D) DIM
功耗	Power consumption	≤ 5VA
耐电压	Withstand voltage strength	AC 1500V 1min
绝缘阻抗	Insulation impedance	DC 500V, ≥ 100M Ω
重量	Weight	Abt. 500g

三、外形及表盘加工尺寸 FIGURE AND DIMENSIONS



四、基本型号 MODEL

型号名称	输入电压	输入电流	基本量程	测量精度
DH4K-W50	90~450V	0-200mA	50W	±0.5%F.S ±2Digit
DH4K-W500	90~450V	0-2A	200W	±0.5%F.S ±2Digit
DH4K-W1000	90~450V	0-5A	1KW	±0.5%F.S ±2Digit

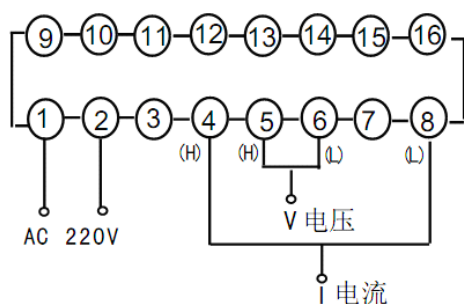
五、扩展型号 EXTENTION MODEL

如果输入值超出允许输入范围，请在被测量的电压电流和仪表之间安装电压电流互感器。如果用户需要其他量程的功率表，可参考下表。表中所标的功率数为“KW”。

If the input value goes beyond range, Please connect the meter with PT or CT,
The unit in the list is “KW”.

PT CT	100V 输入型 100V Input model					220V 输入型 220V Input model
	100V 直接输入 input directly	1KV:100V	3KV:100V	11KV:100V	35KV:100V	220V 直接输入 Input directly
5:5A	0.5	5	15	55	175	1.1
10:5	1	10	30	110	350	2.2
15:5	1.5	15	45	165	525	3.3
20:5	2	20	60	220	700	4.4
25:5	2.5	25	75	275	875	5.5
30:5	3	30	90	330	1050	6.6
40:5	4	40	120	440	1400	8.8
50:5	5	50	150	550	1750	11
60:5	6	60	180	660		13.2
75:5	7.5	75	225	825		16.5
100:5	10	100	300	1100		22
150:5	15	150	450	1650		33
200:5	20	200	600			44
250:5	25	250	750			55
300:5	30	300	900			66
400:5	40	400	1200			88
500:5	50	500	1500			110
600:5	60	600	1800			132
750:5	75	750				165
1000:5	100	1000				220
2000:5	200	2000				440
3000:5	300					660

六、端子连接图 CONNECTION



七、注意事项 CAUTIONS

1 仪表只能在没有灰尘，化学物品，腐蚀性气体侵袭仪表元器件的情况下使用。

Avoid using instruments in an area surrounded by dust, corrosive or inflammable materials, and vibrations.

2 输入信号线使用双绞屏蔽线绞屏蔽层与信号低端联接，若输入信号伴随干扰，应在线里用过滤器。

The input signal wire is wrapped in 2-core shielded cable, and connect its shielded layer to L0 side of the source. Connect a filter to the wire in case of disturbance.

3 仪表贮藏环境：-10℃~+70℃，仪表每间隔一年校准一次。

Storage temperature: -10℃ ~ +70℃ and it should be calibrated once a year.